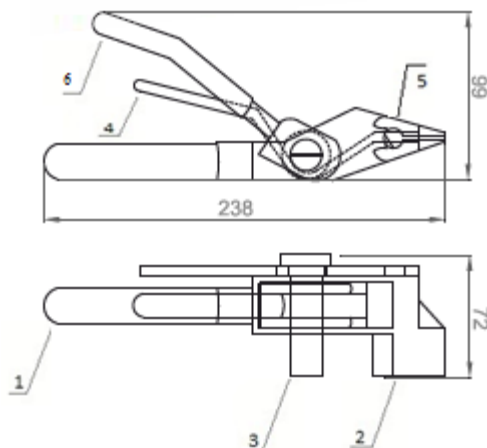


## Руководство по эксплуатации инструмента натяжного МВТ-004

Настоящий инструмент предназначен для натяжения металлической ленты при монтаже узлов крепления на деревянные, бетонные или металлические опоры. Инструмент оснащен специальным ножом для отрезания металлической ленты.



1- ручка натяжного механизма, 2- корпус, 3- фиксатор, 4- ручка отрезного механизма, 5- режущий нож, 6 – ручка натяжного механизма.

**Внимание! Перед эксплуатацией инструмента необходимо смазывать режущий нож и пружину фиксатора.**

|    |   |  |
|----|---|--|
| 1. | Отрезок ленты длиной, равной окружности столба с запасом в 200 мм продеть в центральное отверстие скрепы на глубину 20 мм и загнуть в направлении основного участка ленты.  |  |
| 2. | Свободный конец ленты продеть через пазы узла крепления, обхватить им опору и продеть в центральное отверстие скрепы. Необходимо вытягивать ленту до тех пор, пока она плотно не обхватит опору и находящийся на ней узел крепления.  |  |
| 3. | Свободный конец ленты завести в инструмент через режущий механизм и закрепить фиксатором. Натяжение ленты осуществляется путем вращения ручки натяжного механизма. После натяжения необходимо загнуть свободный конец ленты в направлении ушек скрепы. В процессе гибки во избежание разрыва ленты необходимо ослабить. Обрезка ленты осуществляется поворотом ручки отрезного механизма. |  |
| 4. | Ушки скрепы загибаются при помощи молотка, надежно фиксируя ленту.  |  |

Для получения прочного соединения в местах установки натяжных узлов крепления необходимо обеспечить не меньше двух витков ленты вокруг опоры.